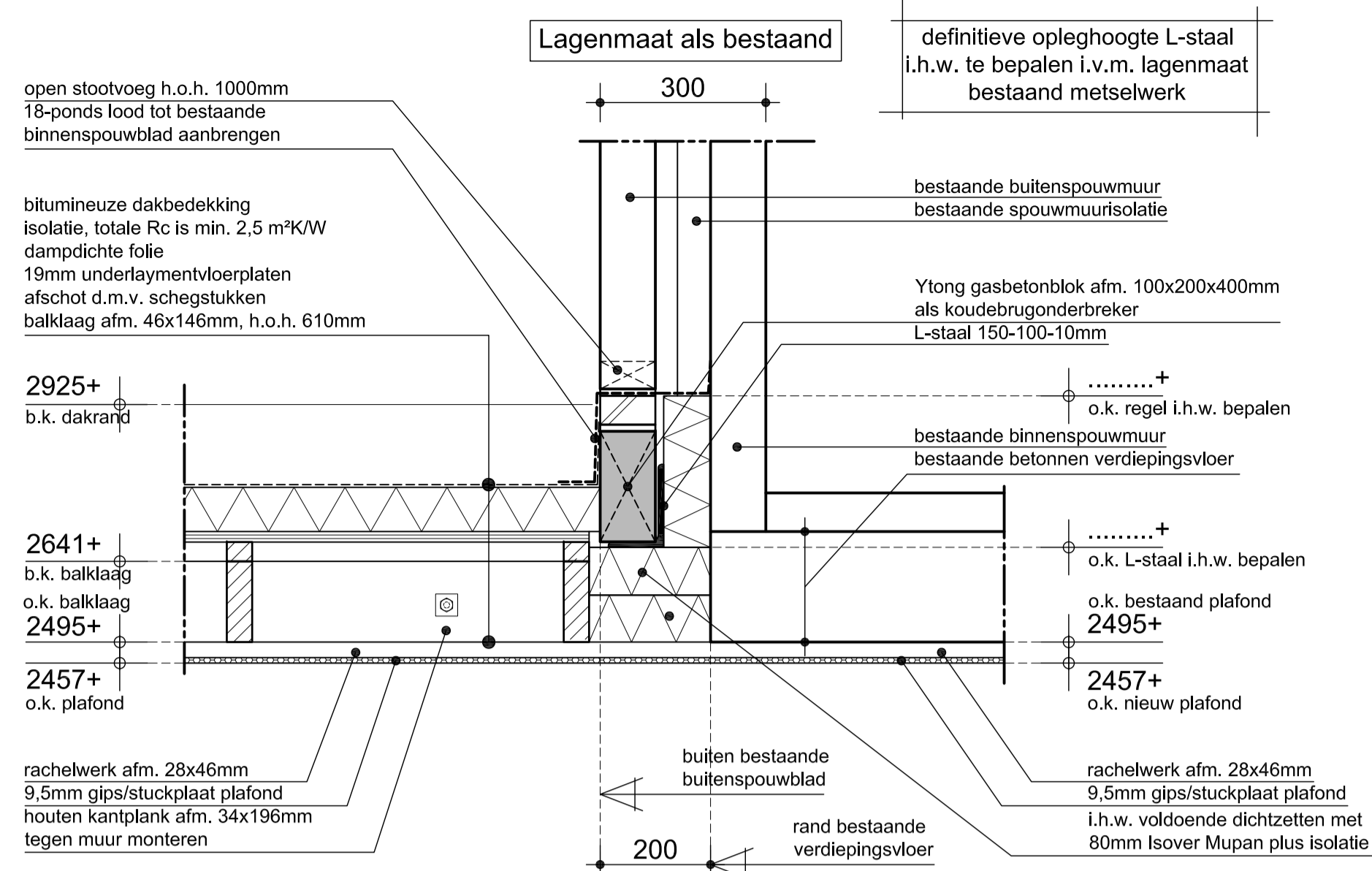
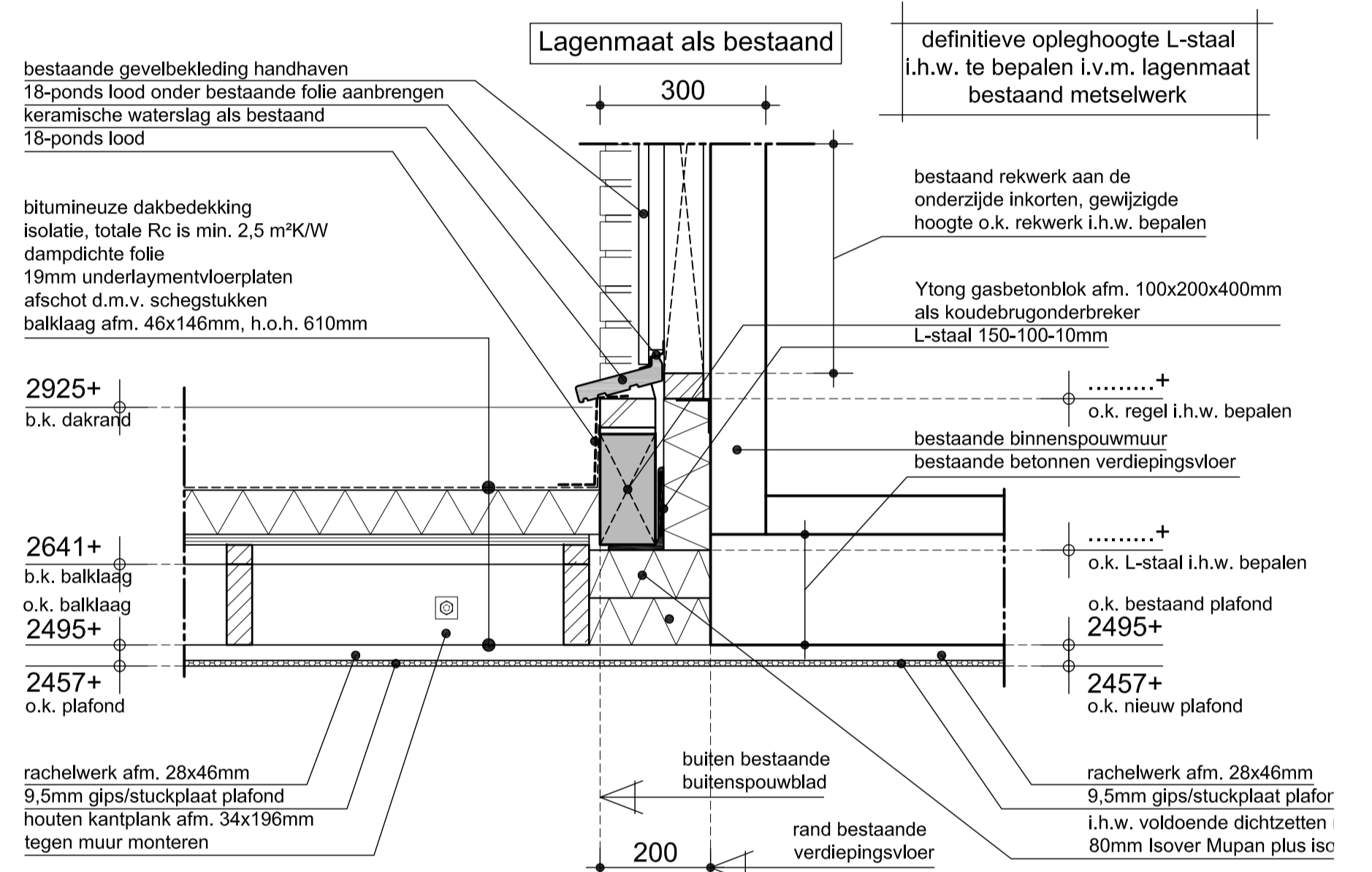


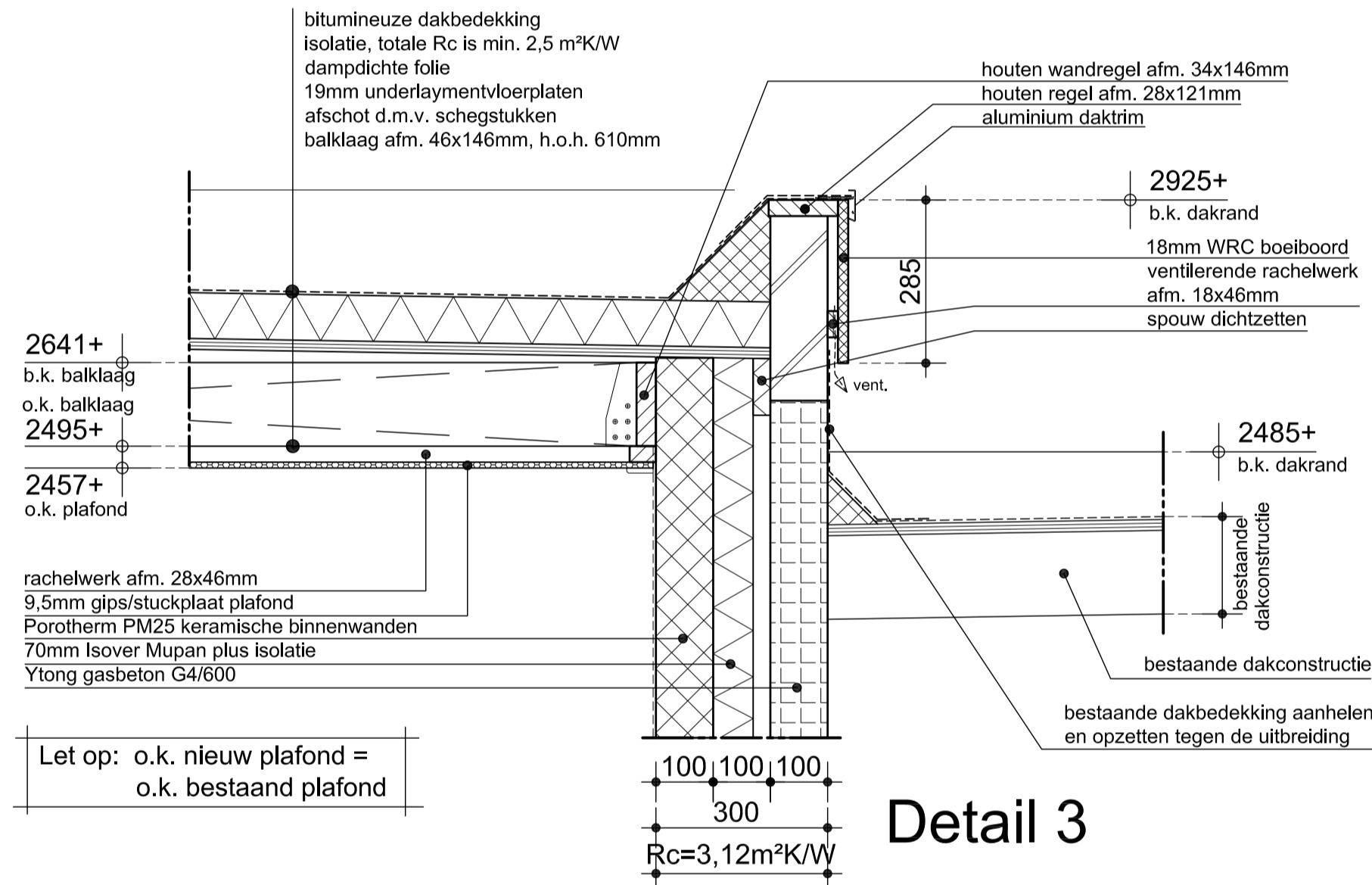
Langsdoorsnede gewijzigde situatie 1:50



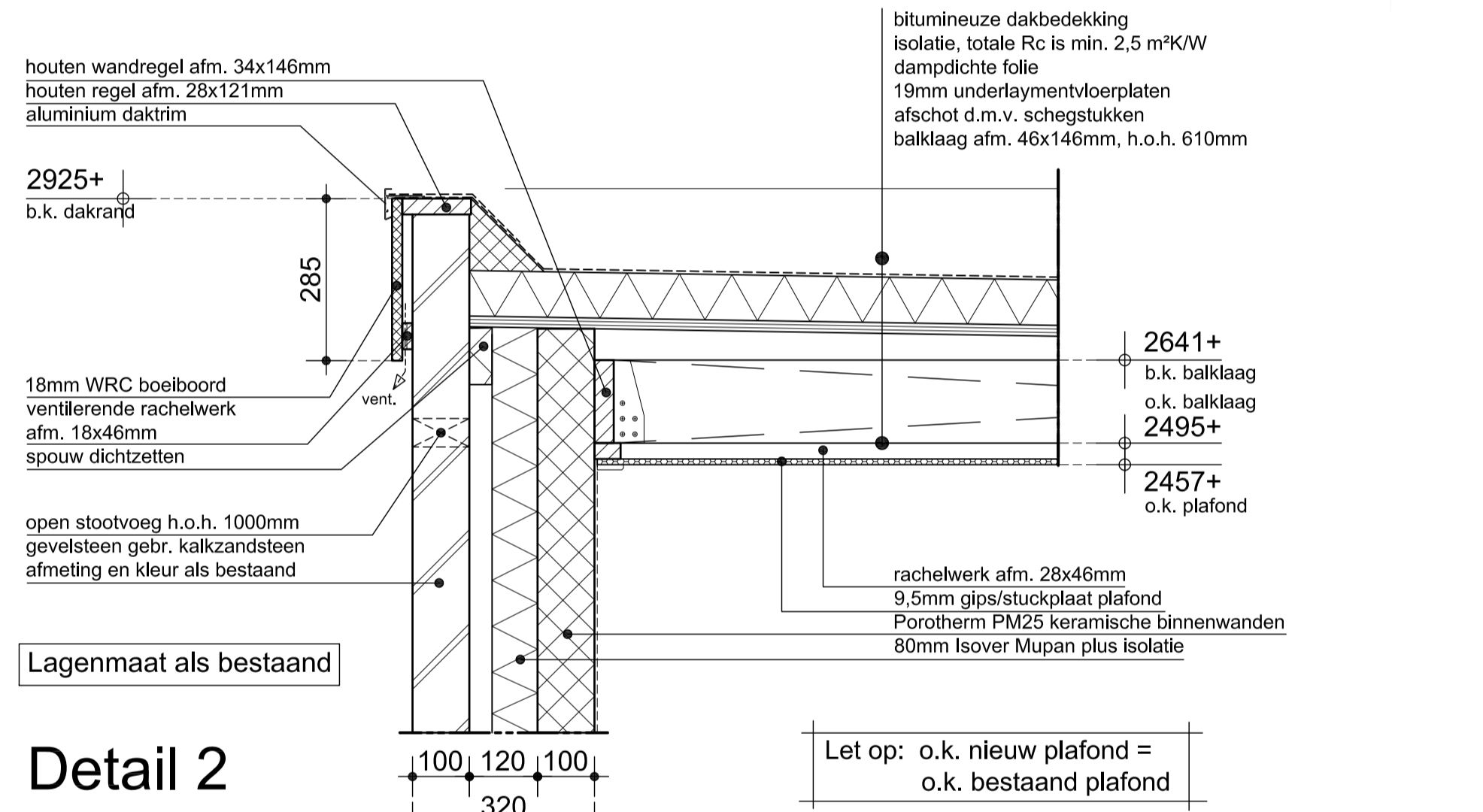
Detail 4



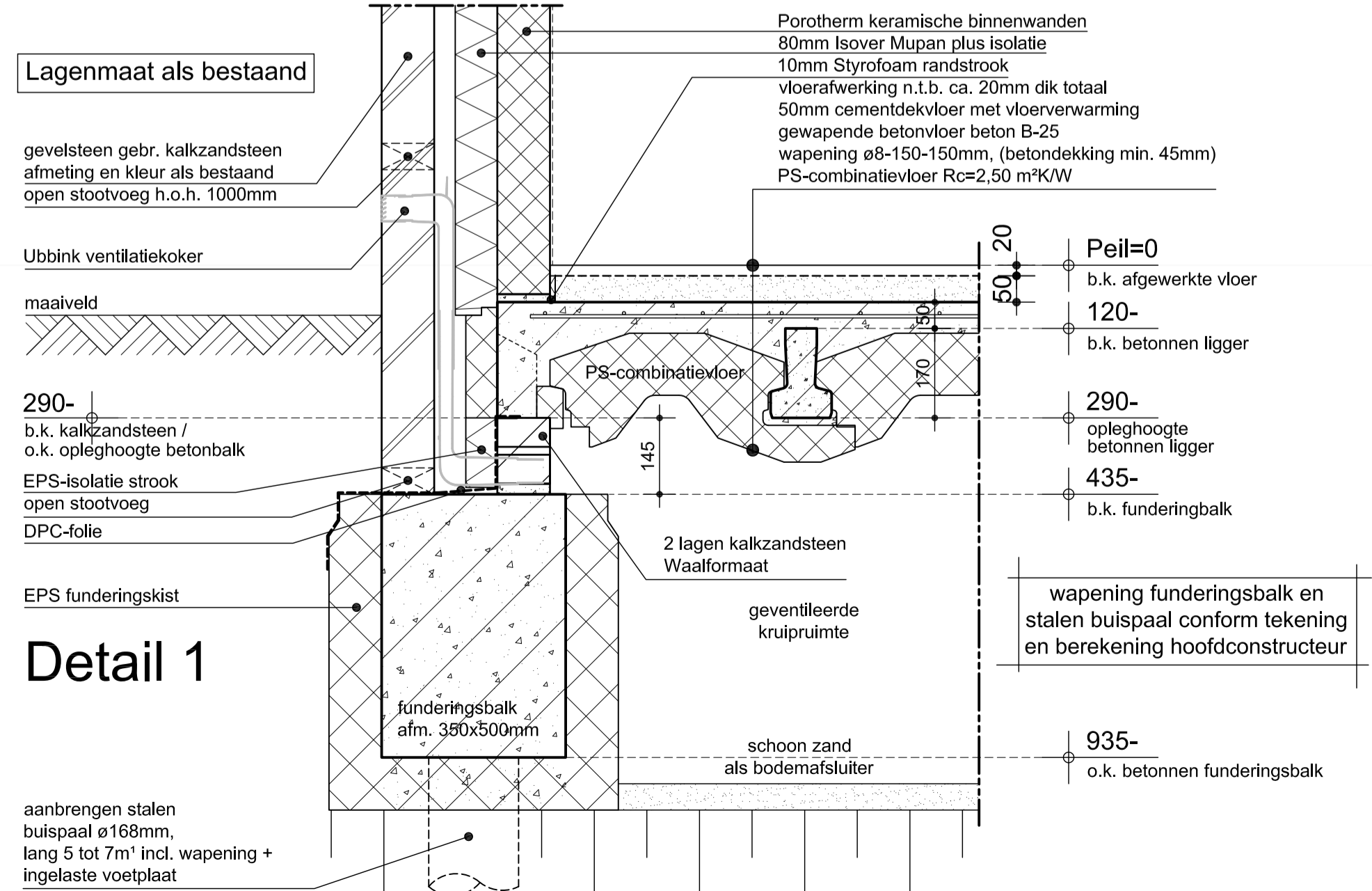
Detail 5



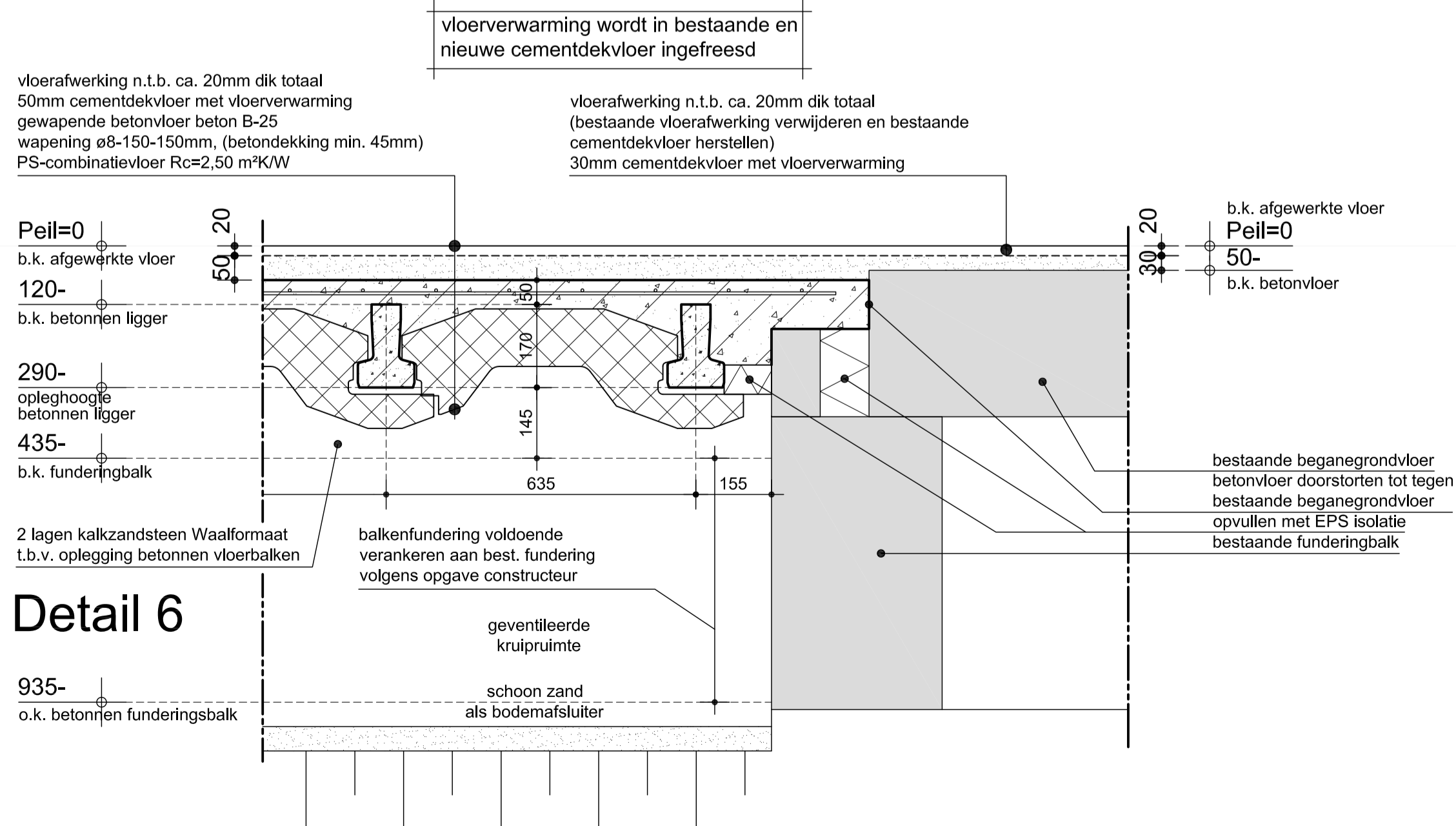
Detail 3



Detail 2



Detail 1



Detail 6

**B3 bouwbuodrie**  
 Parallelweg 36  
 6922 HR Duiven  
 Tel: 0316 - 801 960  
 Fax: 0316 - 801 969  
 info@bouwbuodrie.nl  
 www.bouwbuodrie.nl

Project:	Uitbreiding best. woning te Duiven		Gewijzigd:
Onderdeel:	Werktekening: Doorsnede en Details 1 t/m 6		A
Schaal:	1:10 / 1:50	Getekend:	TP
Opdrachtgever:			B
			C
			D
			E

Werknr: 11-0020 Bladnr: W-03